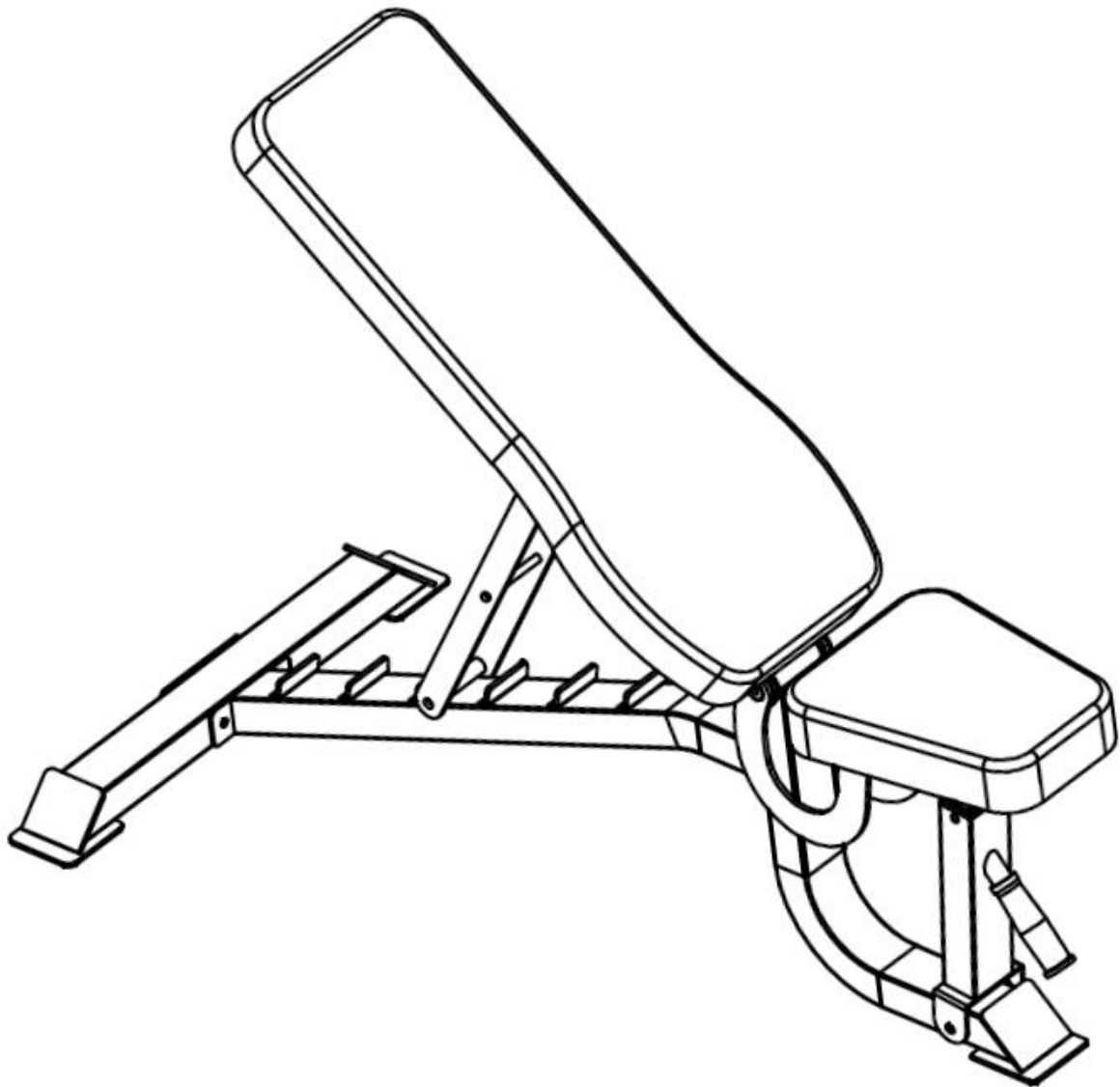


# Premium FID Bench 2.0

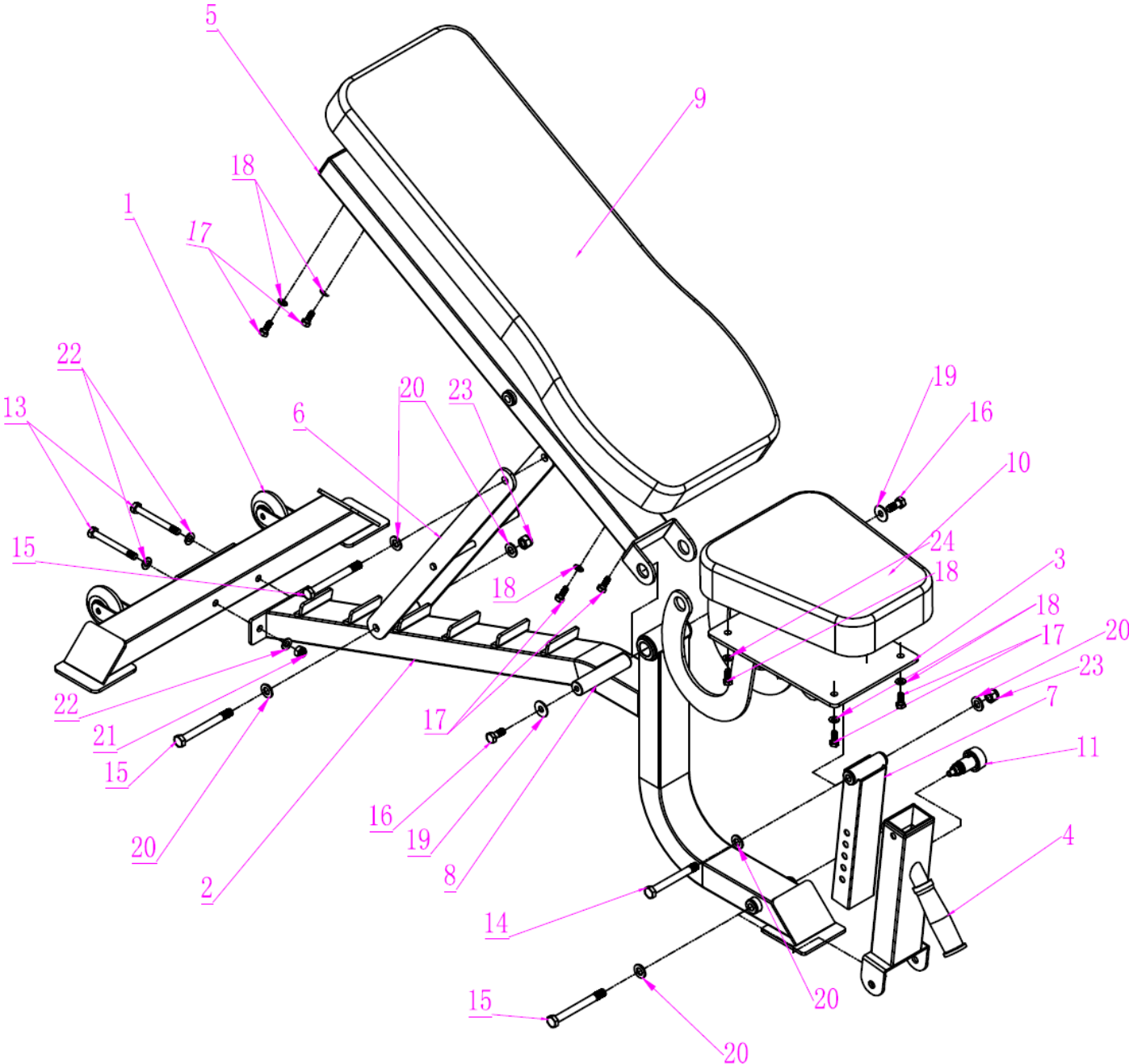


Art.nr. 373520  
Model TT1101

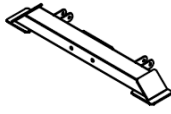
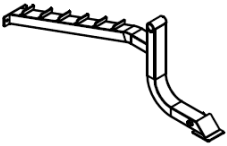


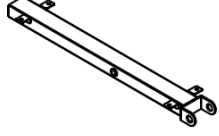
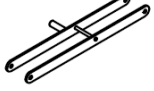


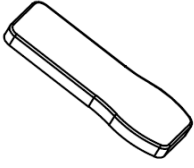


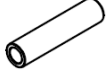











## INNHold / INNEHÅLL / CONTENTS / SISÄLLYS/ INHALT

3		Deletegning / Sprängskiss / Parts drawing / Osakuvaus / Teile zeichnen
4		Deleliste / Dellista / Parts List / Osaluettelo / Liste der Einzelteile
5		Montering / Assembly / Asennus / Montage
9	DK	NO Viktig informasjon
10		Reklamasjonsvillkår
11		Kontaktinformasjon
12		SE Viktig information
13		Reklamationsvillkor
14		Kontaktinformation
15		GB Important information
16		Warranty regulations
17		Conatct information
18		FI Tärkeitä tietoja
19		Valitusehdot
20		Yhteystiedot
21		DE Wichtige Informationen
22		Garantiebedingungen für den Firmenmarkt
23		Wichtige Informationen Zum Service

Deletegning / Sprängskiss / Parts drawing / Osakuvaus / Teile zeichen

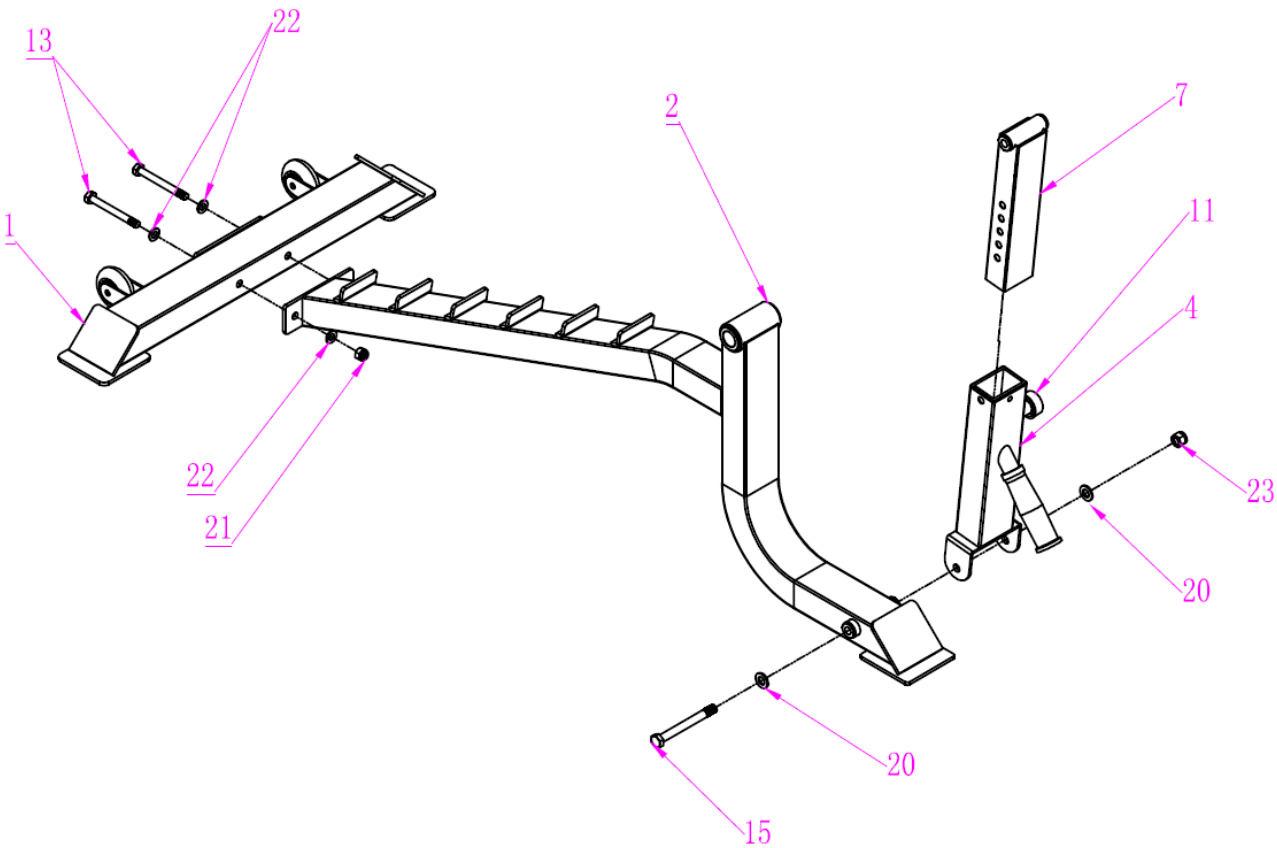
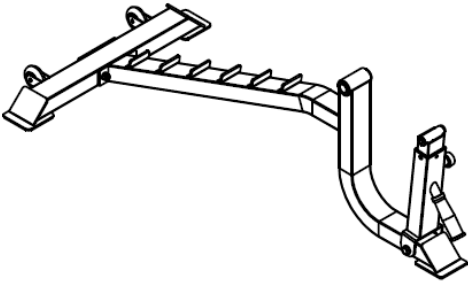


# DELELISTE / DELLISTA / PARTS LIST / OSALUETTELO / LIST DER EINZELTEILE

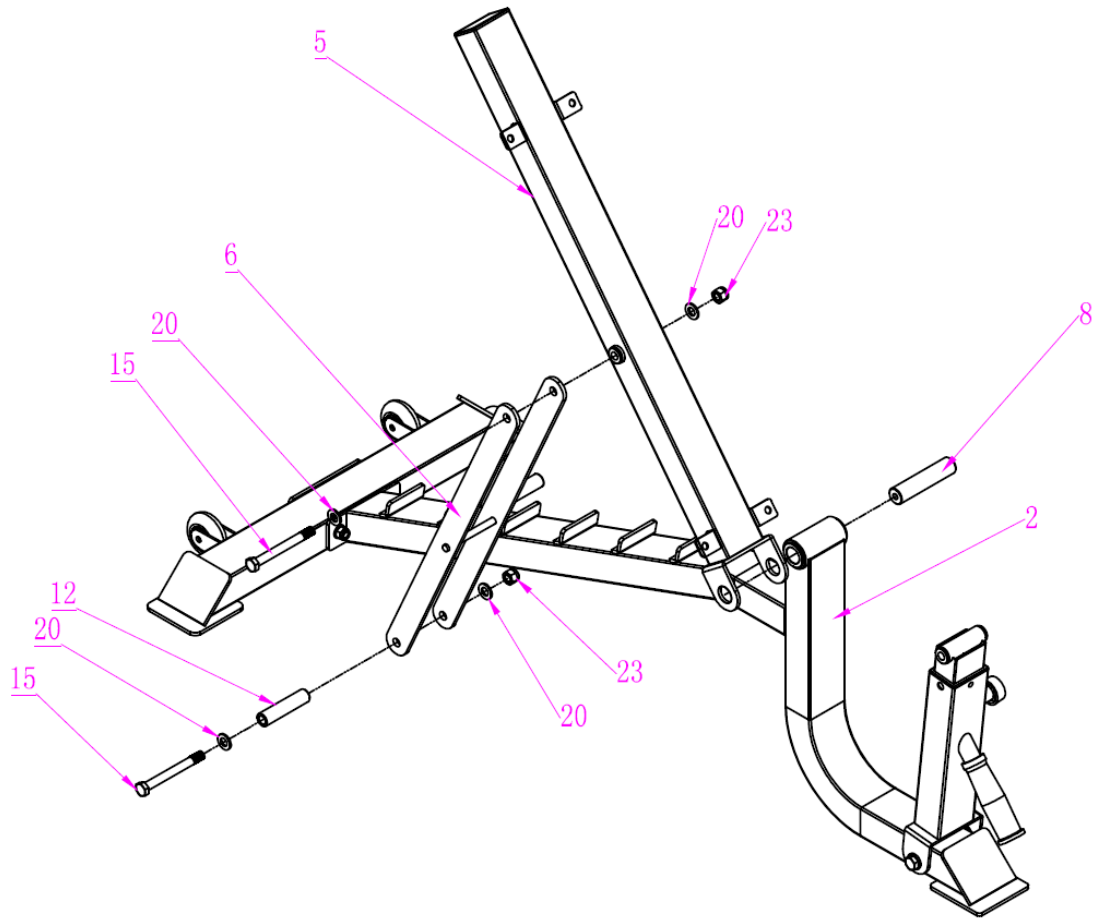
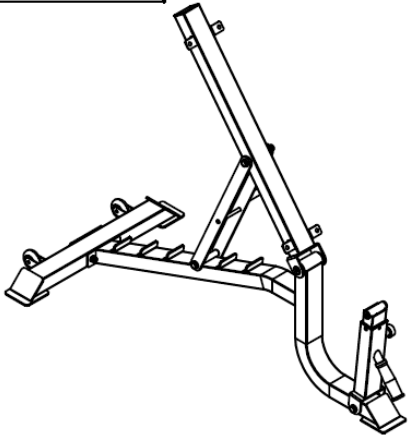
PART LIST			
			
1 Rear Base Frame 1 PC	2 Main Frame 1 PC	3 Seat Cushion Support 1 PC	4 Front Upright 1 PC
			
5 Backrest Frame 1 PC	6 Stabilizer Rock 1 PC	7 Adjustable Tube 1 PC	8 Axle Center 1 PC
			
9 Backrest Cushion 1 PC	10 Seat Cushion 1 PC	11 Quick Knob 1 PC	12 Steel Tube 1 PC
			
13 M10*95 Hex Bolt 2 PCS	14 M12*110 Hex Bolt 1 PC	15 M12*120 Hex Bolt 3 PCS	16 M10*20 Hex Bolt 2 PCS
			
17 M8*20 Hex Bolt 8 PCS	18 M8 Washer 8 PCS	19 M10 Washer 2 PCS	20 M12 Washer 8 PCS
			
21 M10 Locknut 2 PCS	22 M10 Washer 4 PCS	23 M12 Locknut 4 PCS	

MONTERING / ASSEMBLY / ASENUS / MONTAGE

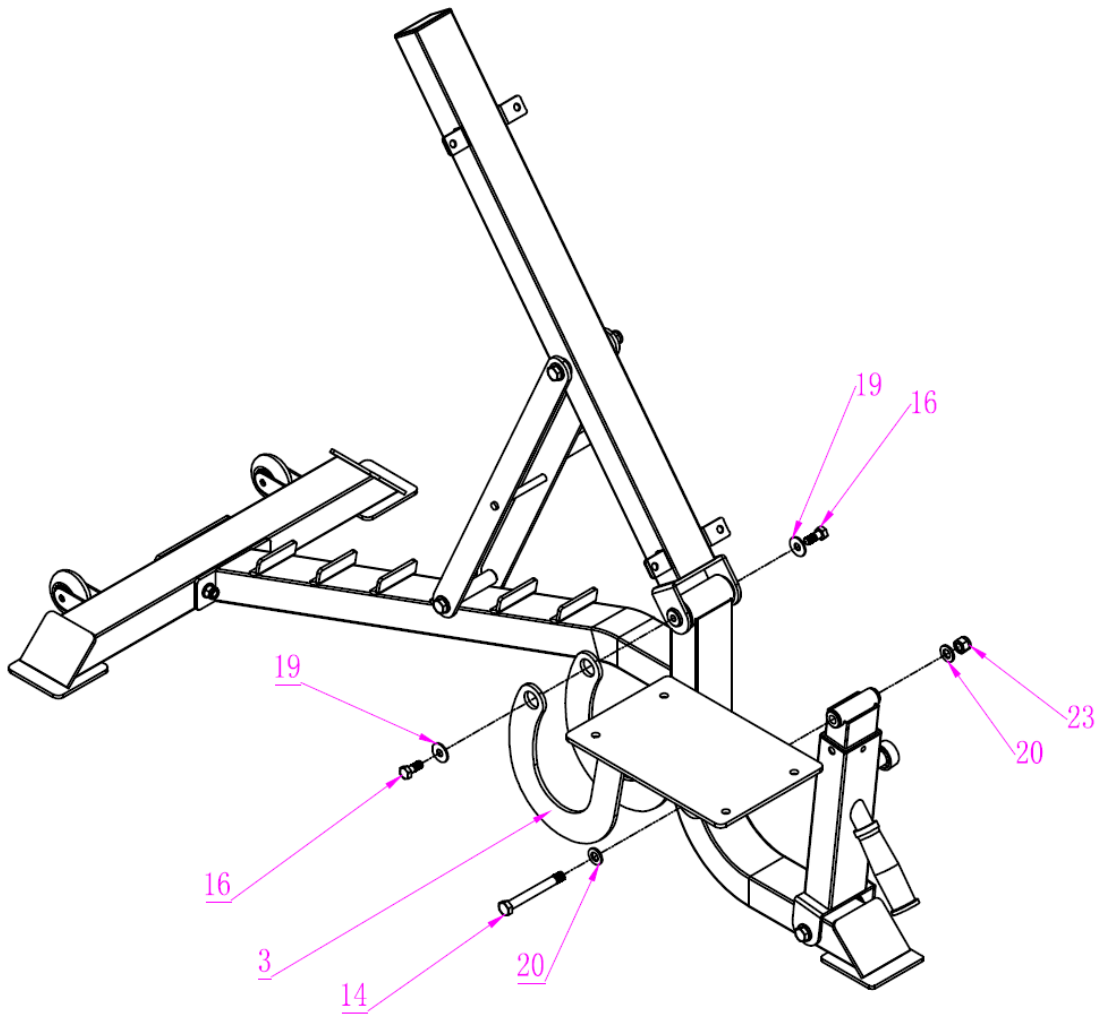
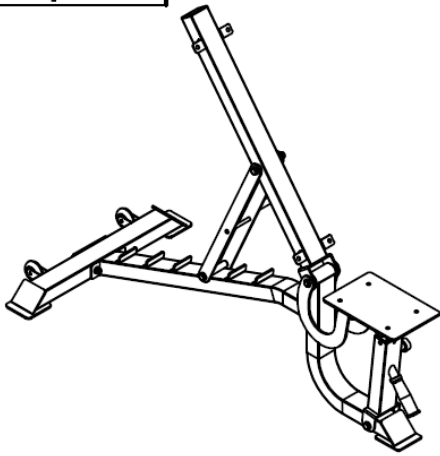
Step 1



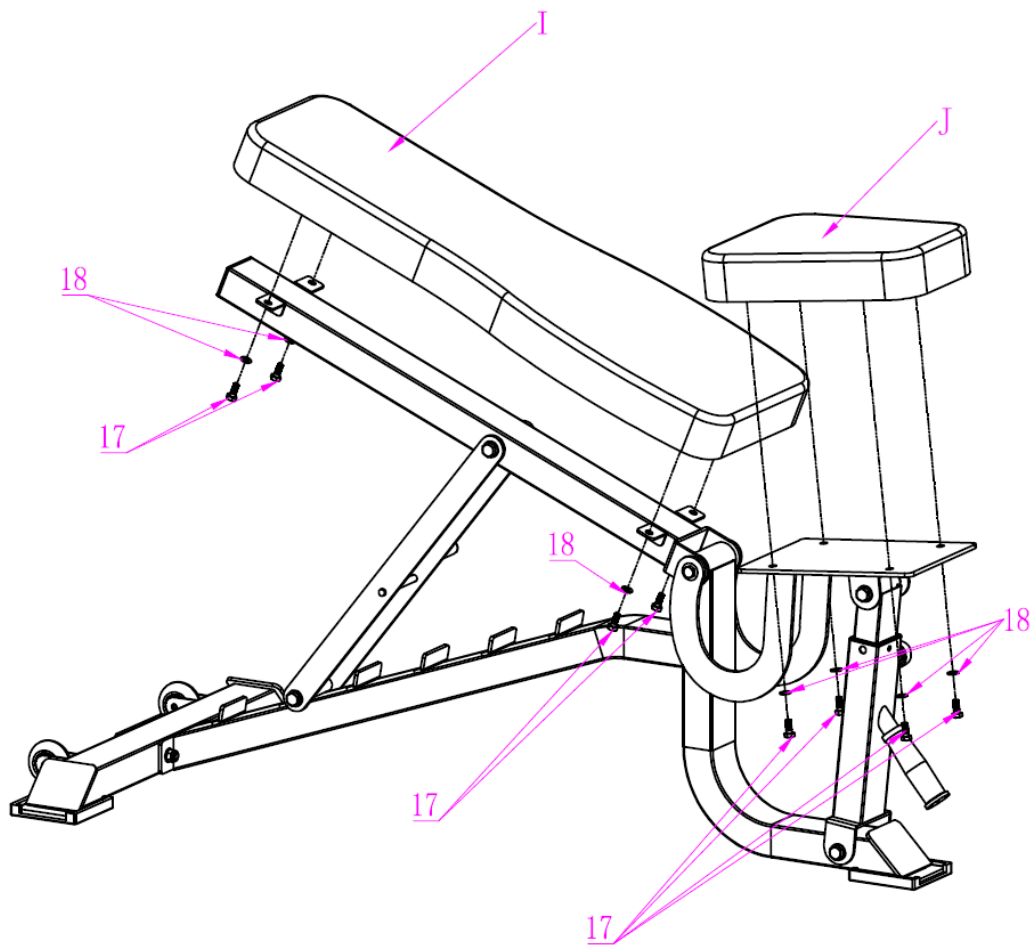
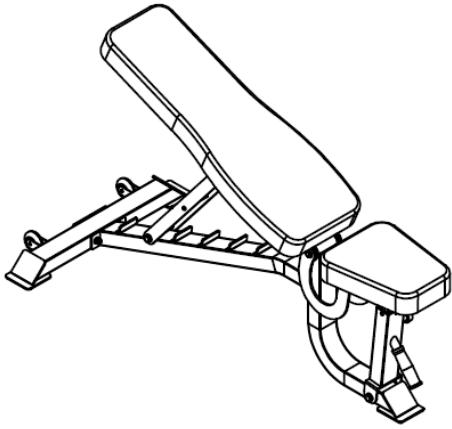
## Step 2



# Step 3



# Step 4





## VIKTIG INFORMASJON

Apparatet skal kun brukes som beskrevet i denne bruksanvisningen.

Eieren av trimapparatet er ansvarlig for at alle brukere er kjent med disse sikkerhetsreglene.

Under montering; sørg for at alle skruer og muttere sitter på rett plass og at de entrer skikkelig, før du begynner å stramme noen av dem.

Plasser trimapparatet på et flatt og jevnt underlag.

Trimapparatet må ikke brukes utendørs, eller i rom med unormalt høy luftfuktighet. Det er ikke anbefalt å bruke apparatet i garasje, carport eller på overbygget terrasse.

Apparatet skal oppbevares tørt og frostfritt.

Det anbefales å benytte en underlagsmatte, for å eliminere sjansene for at gulv eller gulvbelegg tar skade i.f.m. bruk av apparatet.

Før hver bruk; påse at alle skruer og muttere er godt strammet til. Dersom det oppdages løse eller defekte deler; sørg for at ingen benytter seg av apparatet før det er i tilfredsstillende stand igjen.

Bruk alltid sko med en god gummisåle ved bruk av apparatet.

Maks vektbelastning er 250kg.

Barn må ikke benytte apparatet uten tilsyn, og bør heller ikke være i nærheten når apparatet er i bruk av andre.

Apparatet bør ikke brukes i.f.m. medisinsk eller fysikalsk behandling, med mindre det er spesielt anbefalt av lege eller fysioterapeut.

Det tas forbehold om trykkfeil i manualen.

## RETNINGSLINJER FOR REKLAMASJONSBEHANDLING

Garantien gjelder produkter plassert i trimrom som er åpent for en tydelig avgrenset gruppe. Eksempler på en slik avgrenset brukergruppe kan være medlemmer i et idrettslag, ansatte ved en bedrift, gjester på et hotell eller lignende.

Garantien gjelder ikke dersom apparatene er plassert i et miljø der brukeren betaler utelukkende for bruken av apparatene, slik som eksempelvis små helsestudioer. Studio-produkter er beregnet til å tåle inntil 4 timers bruk pr. dag. Overdreven bruk ansees som feil anvendelse og kan medføre tap av reklamasjonsrett og bortfall av garanti.

Maks vektbelastning for apparatene vil variere, og er spesifisert i produktinformasjonen til hver enkelt modell.

Garantien omfatter *Slitedeler, Andre utskiftbare komponenter og Konstruksjon/rammeverk*.

Med Slitedeler menes deler som man ved normal bruk vil måtte påregne og bytte ut med jevne mellomrom. Herunder sorterer deler som bremseklosser, trinser, vaiere, justeringsskruer kulelager, strikker, fjærer og lignende.

For bedriftsmarkedet gis det 6 mnd. garanti på disse delene.

Med Andre utskiftbare komponenter menes alle andre løse deler som finnes på apparatene. Eksempler på slike deler kan være seteputer, polstringer, pedaler, treningscomputere og annen elektronikk. På denne typen deler gis det 1 års garanti, forutsatt at de ikke er utsatt for unormal ytre påvirkning.

Unntatt fra denne kategorien er motorer til tredemøller.

For alle tredemøllemotorer gis det 3 års garanti, forutsatt at de ikke er utsatt for unormal ytre påvirkning eller unødvendig slitasje gjennom manglende vedlikehold.

Med Konstruksjonsdeler / rammeverk menes hovedbestanddelene i treningsapparatet, dvs. stålkonstruksjoner og tilhørende sveisesømmer. På denne typen deler gis det minimum 10 års garanti. Lengre garantier/livstidsgarantier vil evt. være spesifisert på hvert enkelt produkt.

Bestemmelsene gjelder produkter merket med Abilica Studio Stempel i Abilica magasinet. Dersom det plasseres ut produkter uten dette stempelet i bedriftsmarkedet, vil dette regnes som feilbruk og følgelig medføre tap av reklamasjonsrett.

Evt. mangler ved produktene vil imidlertid alltid behandles i tråd med kjøpslovens bestemmelser.

## VIKTIG VEDRØRENDE SERVICE

**Om det skulle oppstå problemer av noe slag, ber vi deg om å kontakte Mylna Service. Vi vil gjerne at du kontakter oss før du kontakter butikken slik at vi kan tilby deg best mulig hjelp.**

Besøk vår hjemmeside [www.mylناسport.no](http://www.mylناسport.no) – her vil du finne informasjon om produktene, brukermanualer, ett kontaktskjema for å komme i kontakt med oss og mulighet for å bestille reservedeler. Ved å fylle ut kontaktskjema gir du oss den informasjonen vi trenger for å kunne hjelpe deg så effektivt som mulig.

## VIGTIGT OM SERVICE

**I tilfælde af problemer af nogen art, skal du kontakte Mylna Service. Vi vil gerne have dig til at kontakte os, før du kontakter butikken, så vi kan tilbyde dig den bedst mulige hjælp.**

Besøg vores hjemmeside [www.mylناسport.com](http://www.mylناسport.com) - her vil du finde information om de produkter, brugermanualer, en kontakt formular for at komme i kontakt med os og mulighed for at bestille reservedele. Ved at udfylde kontaktformularen giver du os de oplysninger vi har brug for at hjælpe dig så effektivt som muligt.

## VIKTIG INFORMATION

Träningsredskapet får endast användas enligt beskrivningen i denna bruksanvisning.

Träningsredskapets ägare ansvarar för att alla användare har satt sig in i dessa säkerhetsföreskrifter.

Vid montering: se till att alla skruvar och muttrar sitter på rätt plats och att de är ordentligt införda innan du börjar spänna dem.

Placera träningsredskapet på ett plant och jämnt underlag.

Träningsredskapet får inte användas utomhus eller i rum med onormalt hög luftfuktighet. Du rekommenderas inte att använda träningsredskapet i ett garage, en carport eller på en överbyggd terrass.

Träningsredskapet ska förvaras torrt och frostfritt.

Du rekommenderas att använda en underlagsmatta för att eliminera risken för att golv eller golvbeläggningen tar skada då träningsredskapets används.

Före varje användningstillfälle: kontrollera att alla skruvar och muttrar är ordentligt åtdragna. Om du upptäcker lösa eller defekta delar: se till att ingen använder träningsredskapet förrän det befinner sig i tillfredsställande skick igen.

Bär alltid skor med en bra gummisula när du använder träningsredskapet.

Max. viktbelastning är 250 kg.

Barn får inte använda träningsredskapet utan tillsyn, och bör inte heller befinna sig i närheten när någon annan använder träningsredskapet.

Träningsredskapet bör inte användas i samband med medicinsk eller fysiologisk behandling, såvida inte detta ordinerats specifikt av läkare eller fysioterapeut.

Vi förbehåller oss eventuella tryckfel i bruksanvisningen.

## REKLAMATIONSVILLKOR



Garantin gäller produkter som är placerade i träningslokaler som är öppna för en tydligt avgränsad grupp. Exempel på en sådan avgränsad användargrupp kan vara medlemmar i ett idrottslag, anställda vid ett företag, gäster på ett hotell eller liknande. Garantin gäller inte om apparaterna är placerade i en miljö där användaren betalar uteslutande för användningen av apparaterna, som t.ex. små gym. Studio-produkter är avsedda att tåla upp till 4 timmars användning per dag. Överdriven användning betraktas som felaktig användning och kan innebära förlorad reklamationsrätt och bortfall av garanti. Max. viktbelastning för apparaterna varierar, och specificeras i produktinformationen till varje enskild modell.

Garantin omfattar *slitdelar, andra utbytbara komponenter* och *konstruktion/ramverk*.

Med slitdelar avses delar som man vid normal användning måste räkna med att byta ut med jämna mellanrum. Härunder inräknas delar som bromsklossar, linhjul, vajrar, justeringsskruvar, kullager, gummiband, fjädrar och liknande. För företagsmarknaden ges 6 månaders garanti på dessa delar.

Med andra utbytbara komponenter avses alla andra lösa delar som finns på apparaterna. Exempel på sådana delar kan vara sadeldynor, överdrag, pedaler, träningsdatorer och annan elektronik. För denna typ av delar ges 1 års garanti, under förutsättning att delarna inte utsatts för onormal yttre påverkan. Motorer till löpband är undantagna från denna kategori. För alla löpbandsmotorer ges 3 års garanti, under förutsättning att de inte utsatts för onormal yttre påverkan eller onödigt slitage genom bristfälligt underhåll.

Med konstruktionsdelar/ramverk avses träningsredskapets huvuddelar, dvs. stålkonstruktioner och tillhörande svetsfogar. För denna typ av delar ges minimum 10 års garanti. Eventuella längre garantier/livstidsgarantier specificeras för varje enskild produkt.

Villkoren gäller produkter märkta med stämpeln Abilica Studio i Abilica-magasinet. Om man placerar ut produkter utan denna stämpel på företagsmarknaden, räknas detta som felaktig användning och leder därmed till förlust av reklamationsrätt. Produktionsfel hos produkterna kommer dock alltid att behandlas i enlighet med köplagens villkor.

Villkoren gäller företagskunder.

Om produkten är i privat ägo och endast används för privat bruk, är det dom lagstadgade rättigheterna i konsumentköplagen som gäller.



## VIKTIGT BETRÄFFANDE SERVICE

**Om det skulle uppstå roblem av något slag, kontakta Mylna Service. Vi skulle vilja att ni kontaktar oss innan du kontaktar butiken så att vi kan erbjuda dig bästa möjliga hjälp.**

Besök vår hemsida [www.mylnasport.se](http://www.mylnasport.se) - här hittar du information om produkterna, bruksanvisningar, ett kontaktformulär som du kan använda för att komma i kontakt med oss och möjlighet att beställa reservdelar. Genom att fylla ut kontakformuläret ger du oss den information vi behöver för att hjälpa dig så effektivt som möjligt.

## IMPORTANT INFORMATION



The exercise machine should only be operated as described in this manual.

The owner of the equipment is responsible that all users of the exercise machine are familiar with the contents of these precautions.

During assembly; make sure that all nuts and bolts are in their right places and properly entered before tightening any of them.

Place the exercise machine on a flat and smooth surface.

The exercise equipment must not be used outdoors, or in rooms with extraordinary humidity. It is not recommended to use the machine in a garage, carport or covered terrace.

Store the exercise machine in a frost free and dry environment.

It is recommended to use a protective mat to eliminate the risk of damage to the floor during the use of the exercise machine.

Before every use; make sure that all nuts and bolts are securely tightened. If any loose or defective parts are revealed, make sure that no one uses the exercise machine until it has been properly replaced or tightened.

Always wear shoes with a proper rubber sole when using the exercise machine.

Maximum allowed weight load is 250 kgs.

Children must not use the equipment unattended, and they should not be around while the exercise machine is being used by others.

The exercise machine should not be used for medical purposes or physical therapy, unless it is specifically recommended by your doctor or physical therapist.

With reservation for any misprints.



## WARRANTY REGULATIONS

The warranty regulations apply for products that are placed in gymnasiums open to a clearly restricted consumer group. Examples of such a restricted group could be members of an athletic club, employees at a company, guests at a hotel or similar. The warranty does not apply if the products are placed in environments where the user is paying solely for the use of the machines, such as e.g. small gyms and fitness clubs.

The *Abilica Studio* products are intended for up to 4 hours use per day. Excessive use will be regarded as misuse and lead to the termination of the warranty.

The maximum user weight will differ, and is therefore specified in the product details for each machine or device.

The warranty includes *Wearing parts*, *Other replaceable labour parts*, and *Frame / Structure*.

By Wearing parts is implied parts that will eventually be worn down through normal use, and thereby need to be replaced regularly. Included in this category will come breaking pads, wires, pulleys, adjustment screws, ball bearings, rubber bands, springs etc.

For the light commercial market, a 6 month warranty applies for these parts.

By Other replaceable labour parts is implied all other replaceable parts on the machine or device. Examples of such parts could be seat cushions, foam padding, pedals, exercise computers and other electronics. For the light commercial market, a 1 year restricted warranty applies for these parts, provided that they have not been subjected to negligence or error in handling or storing, wrong assembly, unsuitable use or unauthorized or improper repairs.

Excluded from this restriction are treadmill motors.

For all treadmill motors, there is a 3 year warranty, provided that they have not been subjected to negligence in maintenance, or unauthorized or improper repairs.

By Frame/structure is implied all the parts of the load-bearing steel frame, and its welding seems and joints.

For these parts, the warranty time for a minimum of 10 years is applied. Longer warranties and/or life time warranties will specified in the product information for each individual machine or device.

The warranty applies for products carrying the *Abilica Studio* brand. Any use of equipment that lack this brand, will be regarded as misuse and lead to the termination of the warranty.

The warranty applies for the light commercial market.

Should the product be in the possession of a private person, and only be used in a private household, the statutory provisions will of course apply.



## IMPORTANT REGARDING SERVICE



**In the event of problems of any kind, please contact Mylna Service. We would like you to contact us before contacting the store so we can offer you the best possible help.**

Visit our website [www.mylinasport.no](http://www.mylinasport.no) - here you will find information about the products, user manuals, a contact form to get in touch with us and possibility to order spare parts. By filling out the contact form you give us the information we need to help you as effectively as possible.



## TÄRKEITÄ TIETOJA

Laitetta saa käyttää vain näissä käyttöohjeissa kuvatulla tavalla.

Kuntolaitteet omistaja on vastuussa siitä, että käyttäjät tuntevat nämä turvallisuusohjeet.

Huolehdi asennuksen aikana, että kaikki ruuvit ja mutterit ovat oikeilla paikoilla ja ruuvaa ne huolella, ennen kuin aloitat niiden kiristämisen.

Sijoita kuntolaite tasaiselle ja vakaalle alustalle.

Kuntolaitetta ei saa käyttää ulkona tai tiloissa, joissa ilmankosteus on epätavallisen korkea. Laitetta ei suositella käytettävän autotallissa, pysäköintitalossa tai ulkokuistilla.

Laitte on säilytettävä kuivassa tilassa jäätymiseltä suojattuna.

Laitteen kanssa suositellaan käytettävän alusmattoa, jotta poistetaan mahdollisuus että lattia tai lattiapinnoite vahingoittuu kuntopyörän käytöstä tms.

Tarkista ennen jokaista käyttöä, että kaikki ruuvit ja mutterit on hyvin kiristetty. Jos huomataan irrallisia tai viallisia osia, huolehdi ettei kukaan käytä laitetta ennen vikojen korjaamista.

Käytä aina kumipohjaisia kenkiä laitetta käyttäessäsi.

Maksimikuorma on 250 kg.

Lapset eivät saa käyttää laitetta ilman valvontaa eivätkä saa olla laitteen läheisyydessä, kun se on käytössä.

Laitetta ei saa käyttää lääketieteellisen tai fysikaalisen hoidon yhteydessä, jollei sitä lääkäri tai fysioterapeutti ole erikseen määrännyt.

Oppaassa olevista painovirheistä ei olla vastuussa.

## VALITUSOHJEET



Yritysmarkkinoille on oma jakso puoliammattilaisvälineiden takuehdoista.

Kuntoilulaitteiden tapaiset komponentit on koottu pääasiassa kolmeen pääryhmään jaettavista osista: **kulutusosat** **muut vaihdettavat osat** ja **rakenne/runko-osat**.

**Kulutusosilla** tarkoitetaan osia, jotka normaalissa käytössä kuluvat ja joita on vaihdettava säännöllisin väliajoin. Näitä ovat esimerkiksi jarrupalat, pyörät, vaijerit, säätöruuvit, kuulalaakerit ja jouset.

Kuluttajasuojalain mukaan tällaisista osista ei lakisääteisesti ole valitusoikeutta. Annamme tällaisille osille mutta kuuden kuukauden takuun.

*HUOMIO Jotta myyntiehtoja voidaan markkinoida tai kutsua TAKUUksi, laki edellyttää että tarjoamme huomattavasti paremmat oikeudet kuin mitä laki takaa. Myynti- tai markkinointimateriaaleissa **on laitonta** kutsua normaalia VALITUSOIKEUTTA TAKUUksi.*

**Muilla vaihdettavilla osilla** tarkoitetaan kaikki muita laitteessa olevia irto-osia. Näitä ovat esimerkiksi istuintyyny, pehmusteet, polkimet, harjoittelutietokone ja muu elektroniikka. Tämän tyyppisiä osia koskee lakisääteinen kahden vuoden valitusoikeus, edellyttäen, ettei niitä ole altistettu epätavallisen suurelle kulutukselle.

Poikkeus tähän luokkaan ovat juoksumattojen moottorit.

Kaikkia juoksumattojen moottoreita koskee viiden vuoden valitusoikeus, edellyttäen ettei sitä ole altistettu epätavallisen suurelle kulutukselle tai vaurioille kunnossapidon laiminlyönnin vuoksi.

**Rakenne-/runko-osilla** tarkoitetaan kuntoiluvälineen pääosia, eli teräsrakenteita ja niiden hitsausaumoja.

Tämän tyyppisiä osia koskee viiden vuoden valitusoikeus, edellyttäen, ettei niitä ole altistettu epätavallisen suurelle kulutukselle.

Kunkin laitteen kohdalla on erikseen mainittu rakenne- ja runko-osien mahdollisesta pidemmästä takuuajasta/elinikäisestä takuusta.



## TÄRKEÄÄ LIITTYEN HUOLTOON

**Jos jonkinlaisia ongelmia tuotteen kanssa sattuisi ilmenemään, ole yhteydessä Mylna Serviceen.**

**Haluamme auttaa teitä parhaalla mahdollisella tavalla ja toivoisimme että olette yhteydessä meihin suoraan ennen asiointia myyjän kanssa.**

Tutustu sivuihimme [www.mylناسport.fi](http://www.mylناسport.fi) - Sieltä löydät mm. Tuotetietoa, ohjekirjoja ja yhteydenottolomakkeen. Tätä kautta voit olla meihin yhteydessä ja mm. tilata varaosia. Täyttämällä lomakkeen me saamme kaiken tarvittavan tiedon, jolla voimme palvella sinua parhaalla tavalla

## WICHTIGE INFORMATIONEN



Das Gerät darf ausschließlich gemäß dieser Bedienungsanleitung verwendet werden.

Der Eigentümer des Fitnessgeräts ist dafür verantwortlich dafür, dass alle Nutzer mit diesen Sicherheitsregeln vertraut sind.

Stellen Sie bei der Montage sicher, dass alle Schrauben und Muttern an den richtigen Positionen verbaut und korrekt in den Bohrungen sitzen, bevor Sie mit dem Festziehen beginnen.

Stellen Sie das Fitnessgerät auf einem flachen und ebenen Untergrund auf.

Das Fitnessgerät darf nicht im Außenbereich oder in Räumen mit außergewöhnlich hoher Luftfeuchtigkeit verwendet werden.

Es wird davon abgeraten, das Gerät in einer Garage, einem Carport oder auf einer überdachten Terrasse zu nutzen.

Das Gerät ist an einem trockenen und frostfreien Ort aufzubewahren.

Es wird empfohlen, das Gerät auf einer Unterlage aufzustellen, um eventuelle Schäden am Fußboden oder Bodenbelag infolge der Nutzung des Geräts zu vermeiden.

Achten Sie vor jeder Verwendung darauf, dass Schrauben und Muttern ordnungsgemäß festgezogen sind. Wenn lose oder defekte Teile festgestellt werden, sorgen Sie dafür, dass das Gerät nicht verwendet wird, bevor ein einwandfreier Zustand wiederhergestellt ist.

Tragen Sie immer Schuhe mit einer guten Gummisohle, wenn Sie das Gerät verwenden.

Die maximale Gewichtsbelastung pro Haltepunkt beträgt 250 kg.

Das Gerät darf nicht in Verbindung mit medizinischen oder physischen Behandlungen verwendet werden,

sofern dies nicht explizit durch den Arzt oder Physiotherapeuten empfohlen wird.

Eventuelle Druckfehler im Handbuch vorbehalten.

## RICHTLINIEN FÜR DAS REKLAMATIONSVERFAHREN

DE

Die Garantie gilt für Produkte, die in Fitnessräumen aufgestellt sind, die für eine klar begrenzte Gruppe zugänglich sind. Beispiel für eine entsprechend abgegrenzte Nutzergruppen können die Mitglieder einer Sportmannschaft, Mitarbeiter eines Unternehmens, Gäste eines Hotels o. ä. sein.

Die Garantie gilt nicht, wenn die Geräte in einer Umgebung aufgestellt ist, in der die Nutzer ausschließlich für die Nutzung der Geräte bezahlen, z. B. in kleinen Fitnessstudios.

Premium-Produkte sind für eine Nutzung von bis zu vier Stunden täglich ausgelegt. Eine übermäßige Nutzung kann als nicht bestimmungsgemäße Verwendung angesehen werden und zum Verlust des Reklamationsrechts und zum Verfallen der Garantie führen.

Die maximale Gewichtsbelastung der Geräte variiert und ist in den Produktinformationen zum jeweiligen Modell angegeben.

Die Garantie umfasst ***Verschleißteile, Andere austauschbare Teile*** sowie ***Konstruktion/Rahmen***.

Als **Verschleißteile** werden Teile bezeichnet, für die bei regulärer Verwendung ein Austausch innerhalb regelmäßiger Abstände vorgesehen ist. Dazu gehören beispielsweise Bremsklötze, Laufrollen, Gummibänder, Einstellschrauben, Kugellager, Leinen, Federn etc.

Für den Firmenmarkt werden mindestens sechs Monate Garantie auf diese Teile gewährt.

Als **Andere austauschbare Teile** werden alle anderen losen Teile bezeichnet, die das Gerät umfasst. Beispiele sind u. a. Sitzkissen, Polster, Pedale, Trainingscomputer und weitere Elektronik. Für diese Teile gilt eine einjährige Garantie, sofern diese keiner übermäßigen äußeren Einwirkung ausgesetzt sind. Von dieser Kategorie ausgenommen ist der Motor für Laufbänder.

Für alle Laufbandmotoren gilt eine dreijährige Garantie, sofern diese keiner übermäßigen äußeren Einwirkung oder unnötigem Verschleiß aufgrund von mangelnder Wartung ausgesetzt sind.

Mit **Konstruktionsteilen/Rahmen** werden die Hauptbestandteile des Trainingsgeräts bezeichnet, d. h. die Stahlkonstruktionen und zugehörigen Schweißnähte.

Für diese Teile umfasst die Garantieperiode mindestens zehn Jahre. Eventuelle verlängerte Garantien/Garantien auf Lebenszeit sind ggf. explizit für einzelne Produkte angegeben.

## WICHTIGE INFORMATIONEN ZUM SERVICE



**Im Falle jeglicher Probleme bitten wir Sie, Mylna Service zu kontaktieren. Bitte kontaktieren Sie uns, bevor Sie sich an die Geschäftsfiliale wenden, damit wir Ihnen die bestmögliche Hilfestellung geben können.**

Auf unserer Website [www.mylناسport.com](http://www.mylناسport.com) finden Sie Informationen zu unseren Produkten, Bedienungsanleitungen und ein Kontaktformular, über das Sie uns erreichen können. Über das Kontaktformular können Sie auch Ersatzteile bestellen. Indem Sie das Kontaktformular ausfüllen, erhalten wir alle erforderlichen Informationen, um Ihnen so effektiv wie möglich weiterzuhelfen.



Leverandør:  
Mylنا Sport AS  
Postboks 244  
3051 Mjøndalen  
Norge  
[www.abilica.no](http://www.abilica.no)  
[www.mylناسport.no](http://www.mylناسport.no)

Leverantör:  
Mylنا Sport AB  
Box 181  
56624 Habo  
Sverige  
[www.abilica.se](http://www.abilica.se)  
[www.mylناسport.se](http://www.mylناسport.se)

Supplier:  
Mylنا Sport AS  
P.O. Box 244  
N-3051 Mjøndalen  
Norway  
[www.abilica.com](http://www.abilica.com)  
[www.mylناسport.com](http://www.mylناسport.com)